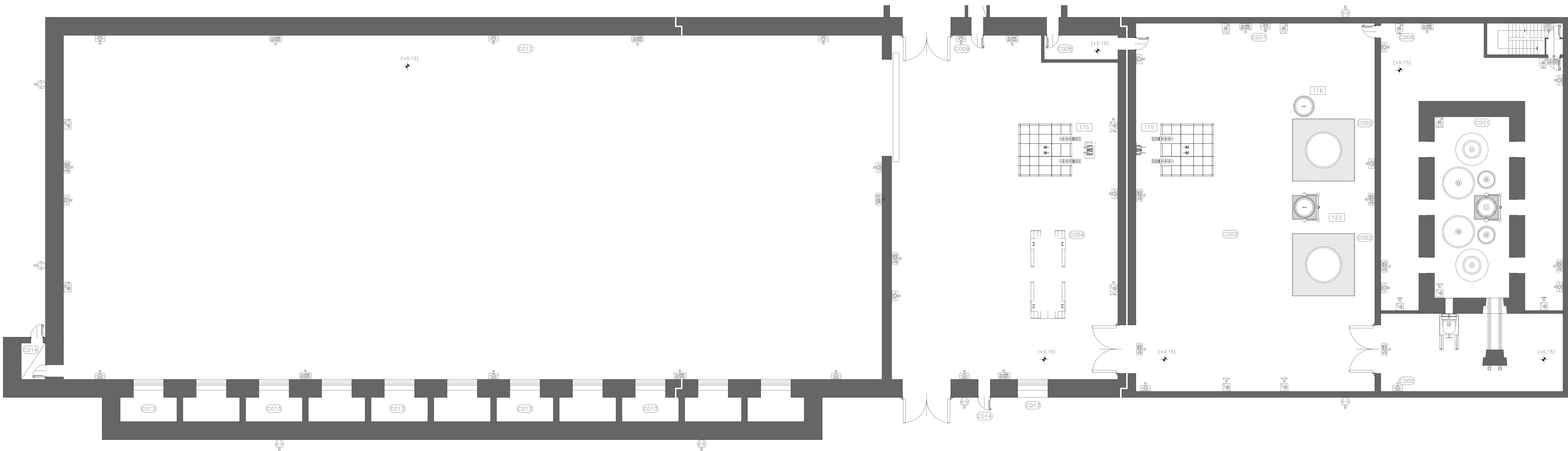
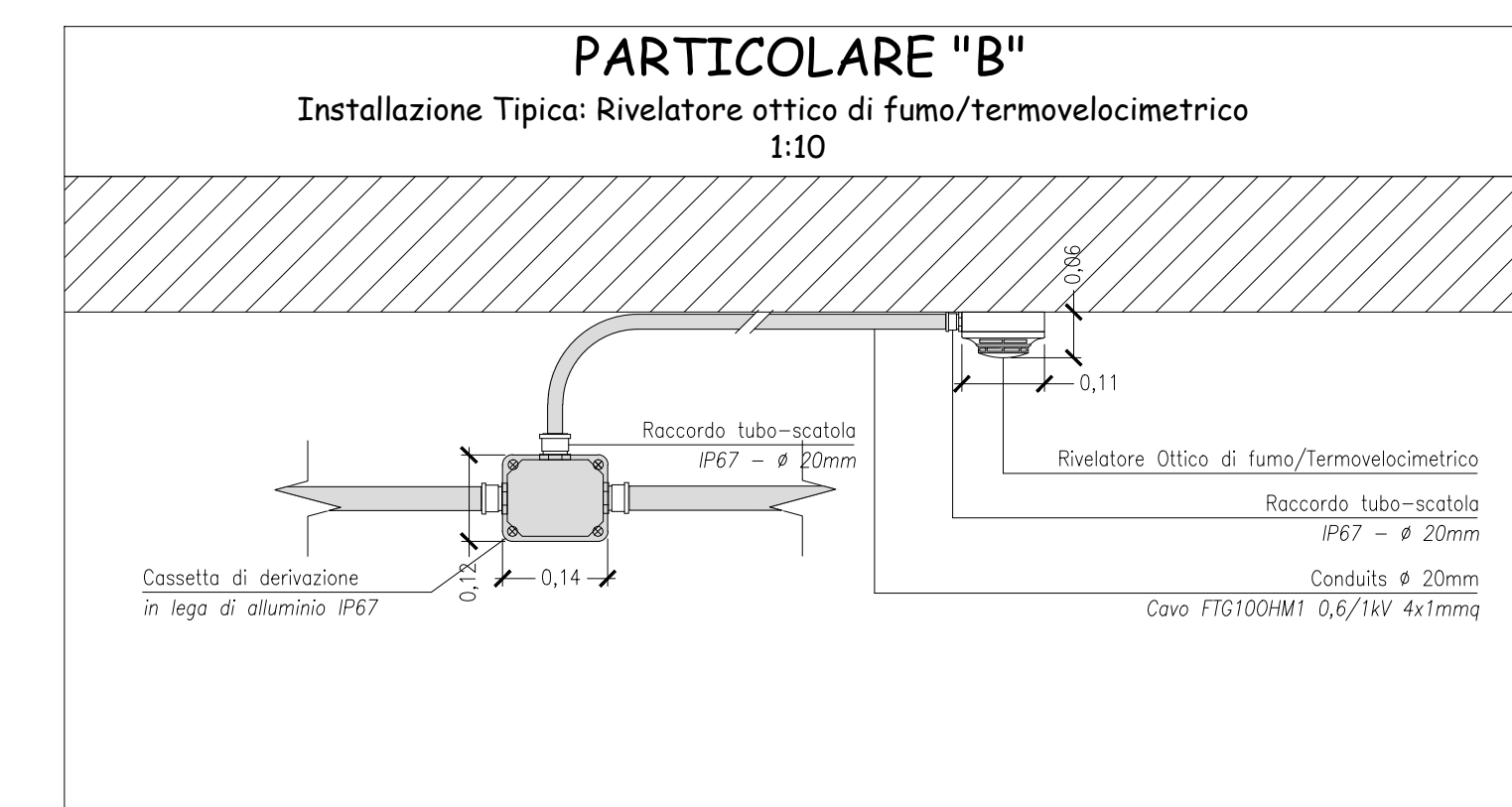
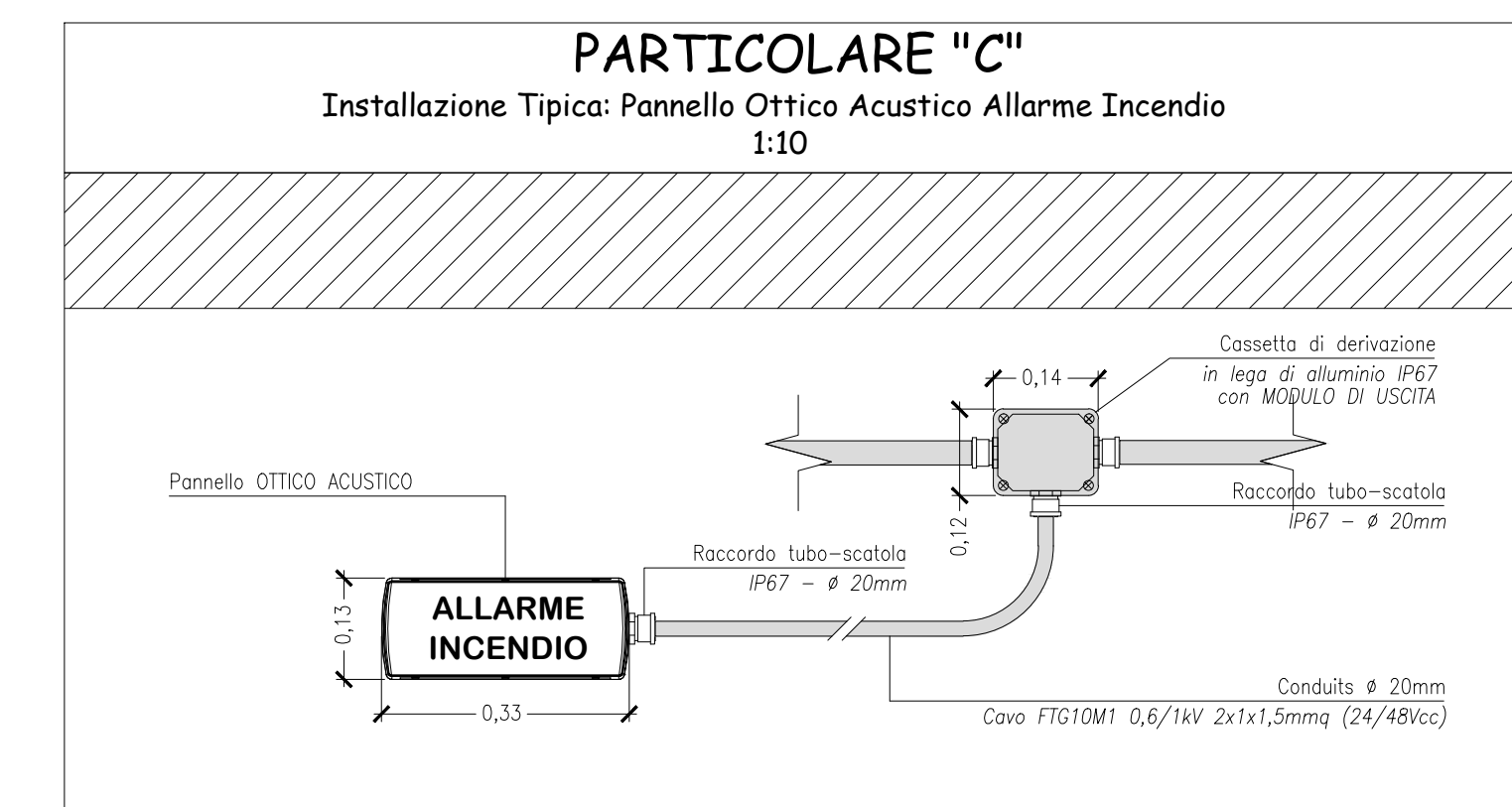
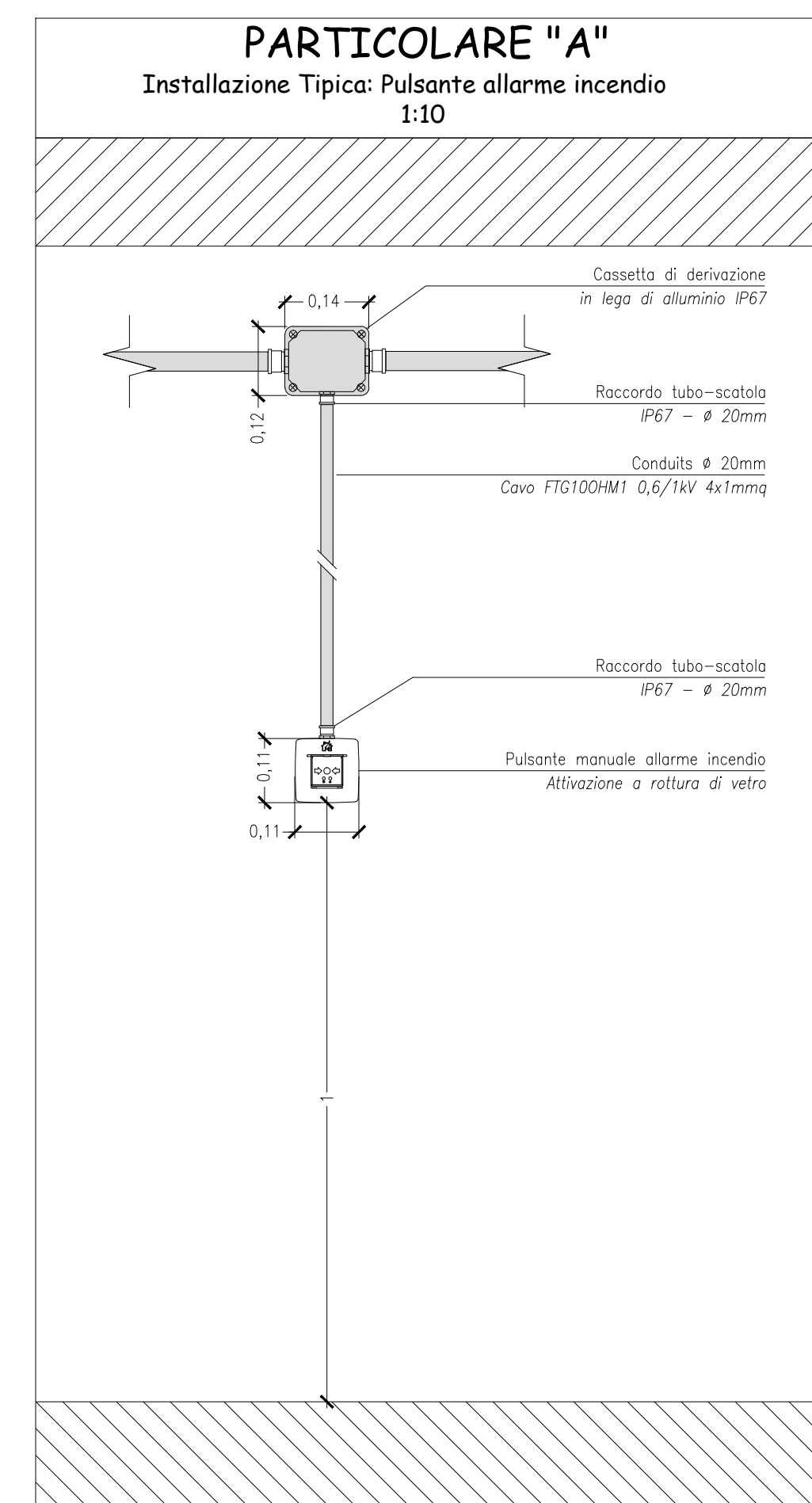
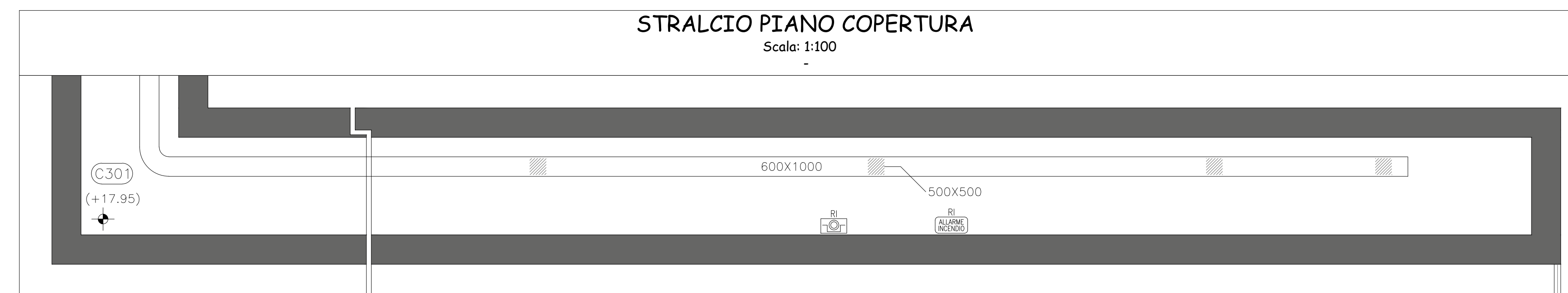
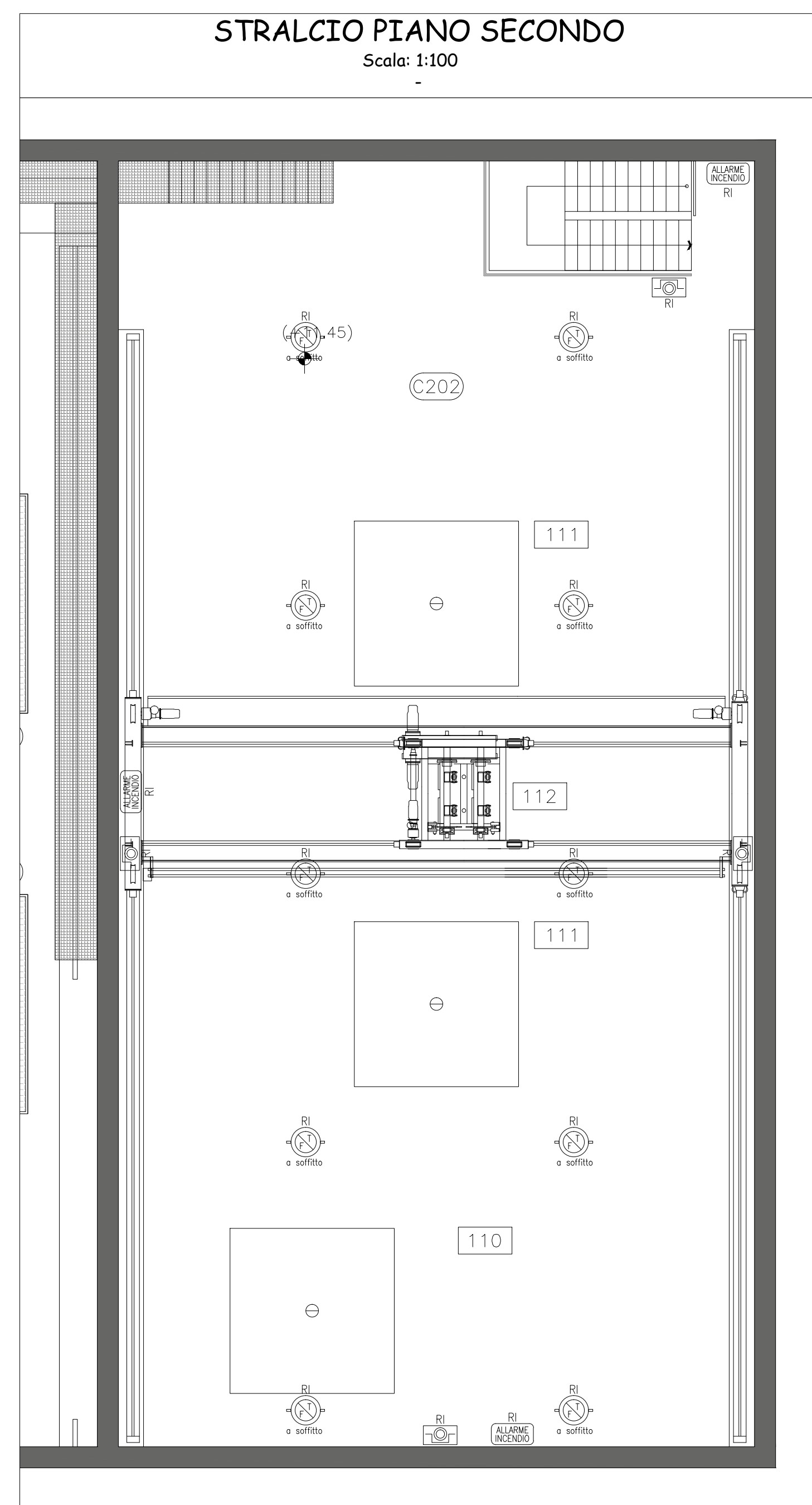


PIANTA PIANO TERRA



Quota	N°	Descrizione
-3,20	001	LOCALI INTERNO GALERIA TECNICA
-3,20	002	LOCALI SEPARATI DI RECUPERO ACQUE DUBBIE
+0,15	003	CELLA SCHEMATI DI MANUTENZIONE
+0,15	004	AREA OPERATORI CELLA
+0,15	005	AREA AGLIARIA DI NAVATA A
+0,15	006	AREA AGLIARIA DI NAVATA B
+0,15	007	AREA AGLIARIA DI NAVATA C
+0,15	008	AREA DI STOCCAGGIO (NAVATA A)
+0,15	009	AREA DI STOCCAGGIO (NAVATA B)
+0,15	010	AREA DI STOCCAGGIO (NAVATA C)
+0,15	011	CORRIDOIO DI ACCESSO SAS
+0,15	012	TUNNEL DI TRASFERIMENTO
+0,00	013	INGRESSO CARRABILE EDIFICIO
+0,15	014	AREA DI SCARICO E RINFORZAMENTO MANUFATTI
+0,15	015	AREA DI STOCCAGGIO PIANE DI PRESA
+0,15	016	MAGAZZINO PIANE 1
+0,15	017	AREA DI TRANSITO VETTORE DI TRASPORTO
+0,15	018	MAGAZZINO PIANE 2
+0,15	019	SALA CLASSE 1
+0,15	020	LOCALI TECNICI E DI PASSAGGIO
+0,15	021	SALA CLASSE 2
+0,15	022	CORRIDOIO - SCALE
+0,15	023	LOCALI UPS
+0,15	024	VANO SCALE DI INGRESSO
+0,00	025	INGRESSO PEDONALE
+0,00	026	USCITA CARRABILE EDIFICIO
+0,15	101	INGRESSO - USCITA AREA CONTROLLATA
+0,15	102	DOSSIERIA
+0,15	103	SPIGOLIATO FREDDO DONNE
+0,15	104	SPIGOLIATO FREDDO UOMINI
+0,15	105	VANO SCALE INGRESSO UFFICI E VANO ZONA CONTROLLATA
+0,15	106	SPIGOLIATO CALDO DONNE
+0,15	107	SPIGOLIATO CALDO UOMINI
+0,15	108	USCITA AREA CONTROLLATA
+0,15	109	VANO SCALE ZONA CONTROLLATA PIANO PRIMO
+0,15	110	VANO SCALE PER ACCESSO ZONA FILTRI
+0,15	111	MAGAZZINO CALDO 1
+0,15	112	MAGAZZINO CALDO 2
+0,15	113	UFFICIO 3
+0,15	114	WC
+0,15	115	CORRIDOIO ACCESSO UFFICI
+0,15	116	UFFICIO 2
+0,15	117	UFFICIO 1
+0,15	118	SALA CONTROLLO
+0,75	201	AREA DI MANUTENZIONE CARRIPORTE NAVATA A
+0,75	202	AREA DI MANUTENZIONE CARRIPORTE NAVATA B
+0,75	203	AREA DI MANUTENZIONE CARRIPORTE NAVATA C
+0,75	204	LOCALI FILTRI DI ESTRAZIONE
+0,75	205	VANO SCALE PIANO SECONDO
+0,75	206	LOCALI VENTILATORI
+0,75	207	VANO SCALE PIANO SECONDO
+0,75	301	VANO SCALE PIANO COPERTURA
+17,95	302	CANALINO TECNICO IMPARCO DI VENTILAZIONE DI NAVATA



NOTE:
 1) SE CALCO
 La distribuzione degli impianti sarà realizzata con:
 tubazione in acciaio inossidabile, conforme alle Norme UNI EN 10255, ai dimensioni
 oggetto e spessore e così in meno degli stessi ma superiore a 100 di
 ricompimento della sua sezione utile, completa della rete di raccordo, con
 grado di protezione minimo IP20.
 Ad ogni derivazione secondaria della linea principale e dove la struttura
 architettonica lo richieda, la tubazione sarà interrotta con cassette di
 derivazione in lega di alluminio conforme alle Norme CEI EN 60370.
 2) CAVI:
 I cavi avranno le seguenti caratteristiche:
 - PAGA N. 158/20041 - Cavo tipo PFC150M1 0,6/1kV (DM 9795)
 (Cavo antinterferenza)
 - PAGA N. 158/20041 - Cavo tipo PFC150M1 0,6/1kV (DM 9795)
 (Cavo antinterferenza)
 - PAGA N. 158/20041 - Cavo tipo PFC150M1 0,6/1kV (DM 9795)
 (Cavo antinterferenza)

ELABORAZIONE		TITOLO	
N°	DATA	N°	DATA
01	22/06/2015	01	22/06/2015

LEGENDA SIMBOLI (SIPREF)			
Simbolo	Descrizione	Simbolo	Descrizione
[SIPREF]	Centralina Impianto di rivelazione incendio	[SIPREF]	Pannello ottico/acustico Rivelatore allarme incendio
[SIPREF]	Pulsante manuale di allarme incendio e pulsanti di prova e manutenzione (in 40 da terra)	[SIPREF]	Rivelatore ottico di fumo
[SIPREF]	Rivelatore a doppio tecnologia ottico di fumo e termovelocimetrico	[SIPREF]	Servizi ottico/acustico allarme incendio
[SIPREF]	Rivelatore ottico di fumo installabile in spazi ristretti	[SIPREF]	Rivelatori Lineari Termovelocimetrici

LEGENDA APPARECCHIATURE:
 S. Centralina
 B. Quota di installazione (L. m. di riferimento) (L. m. per il quota del pavimento)

deposito nazionale
 Scriviamo insieme un futuro più sicuro

01	22/06/2015								
REV.	DATA	DESCRIZIONE DELLA REV.	INVIATO	COLLAUDAZIONE	VERIFICA	APPROVAZIONE	INTERVENZIONE	STATO	REVISIONI
PROGETTO: Deposito Nazionale DI - INTERIM ALTA ATTIVITA' TITOLO: Complesso Stoccaggio Alta attività - Planimetria sistema di rilevazione incendio - cask EMISSIONE: varrio DATA: 14/07/2015 AUTORIZZAZIONE: [] PER INFORMAZIONI [] PER APPROVAZIONE [] PER INTERVENZIONE									