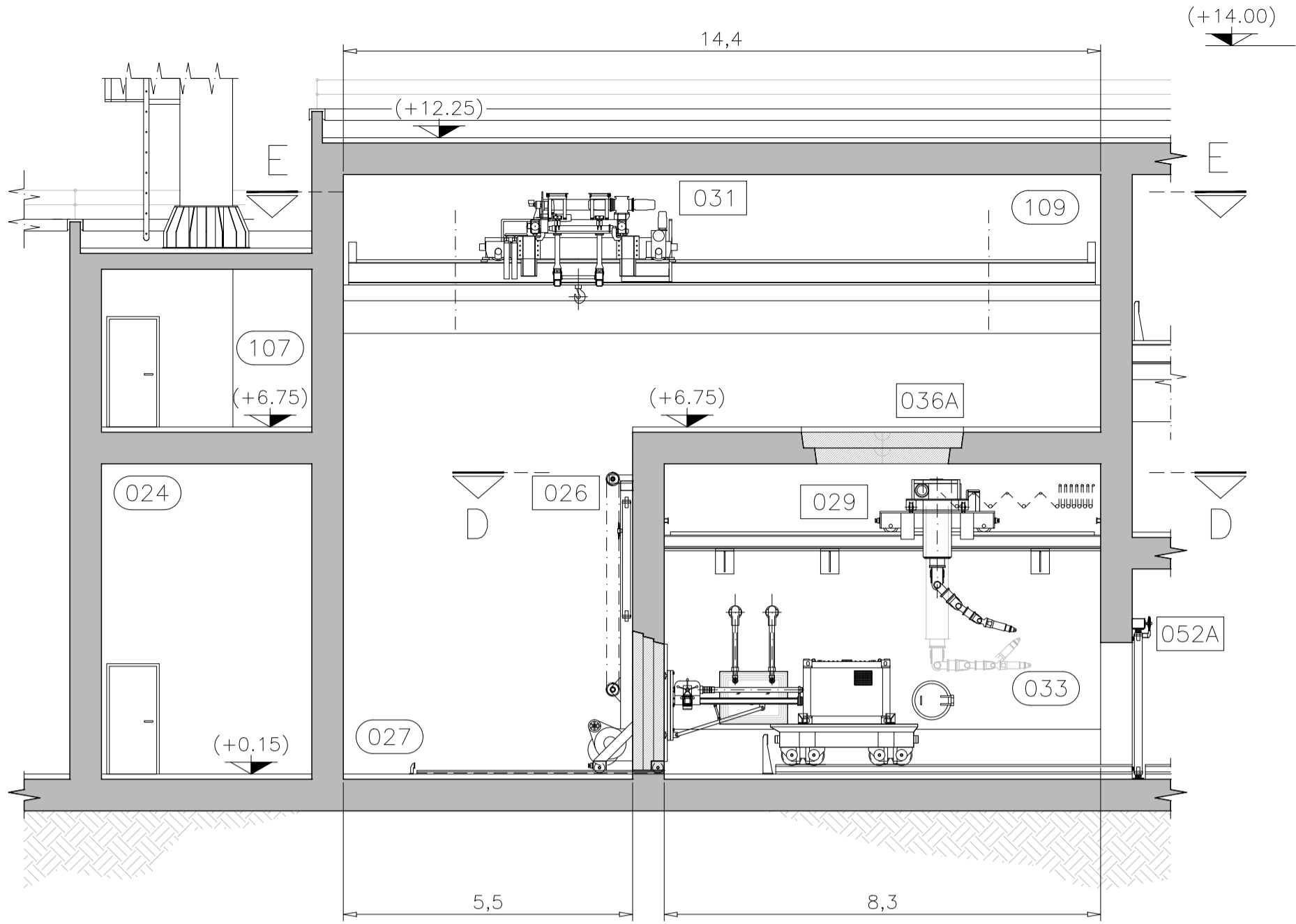
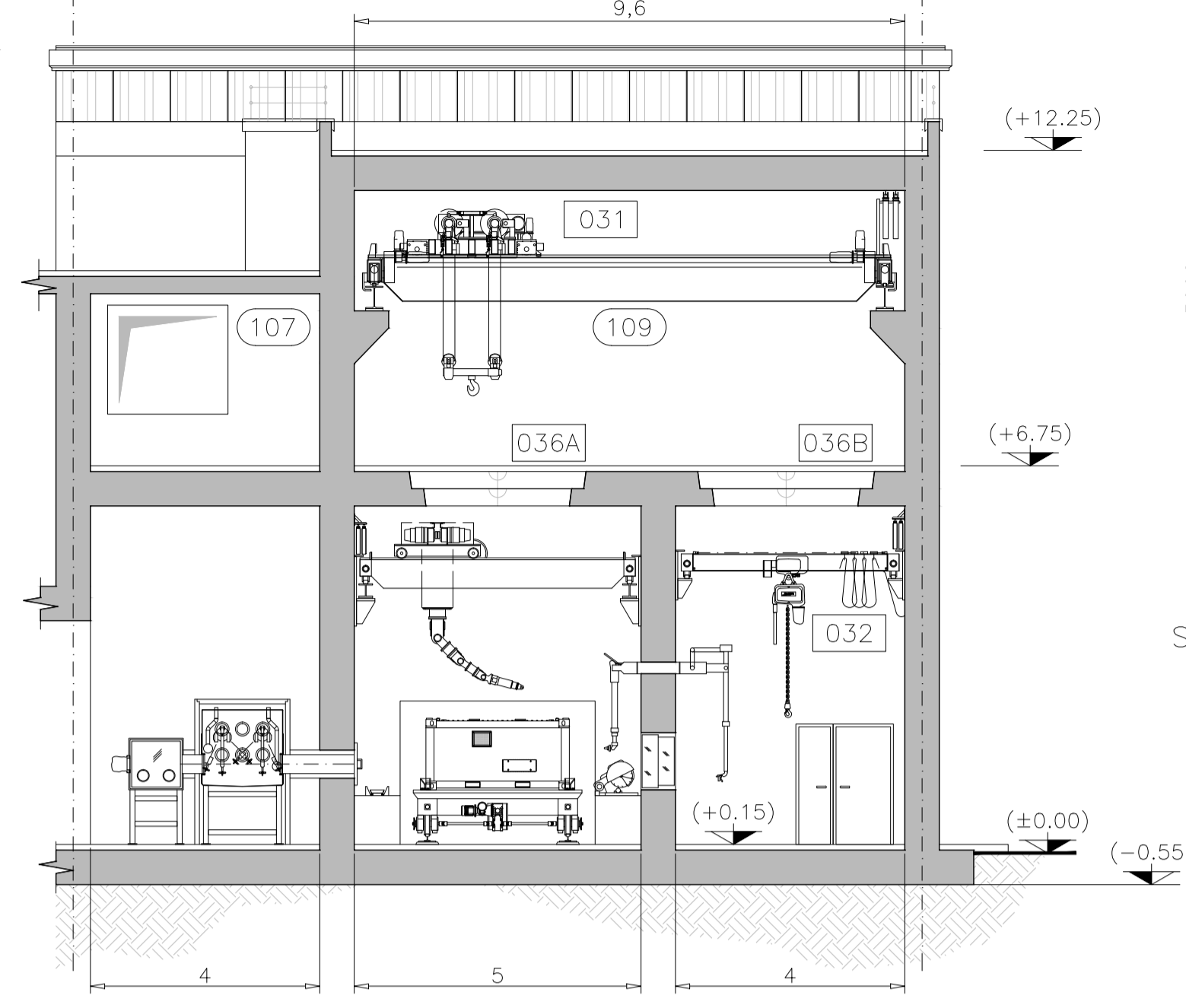


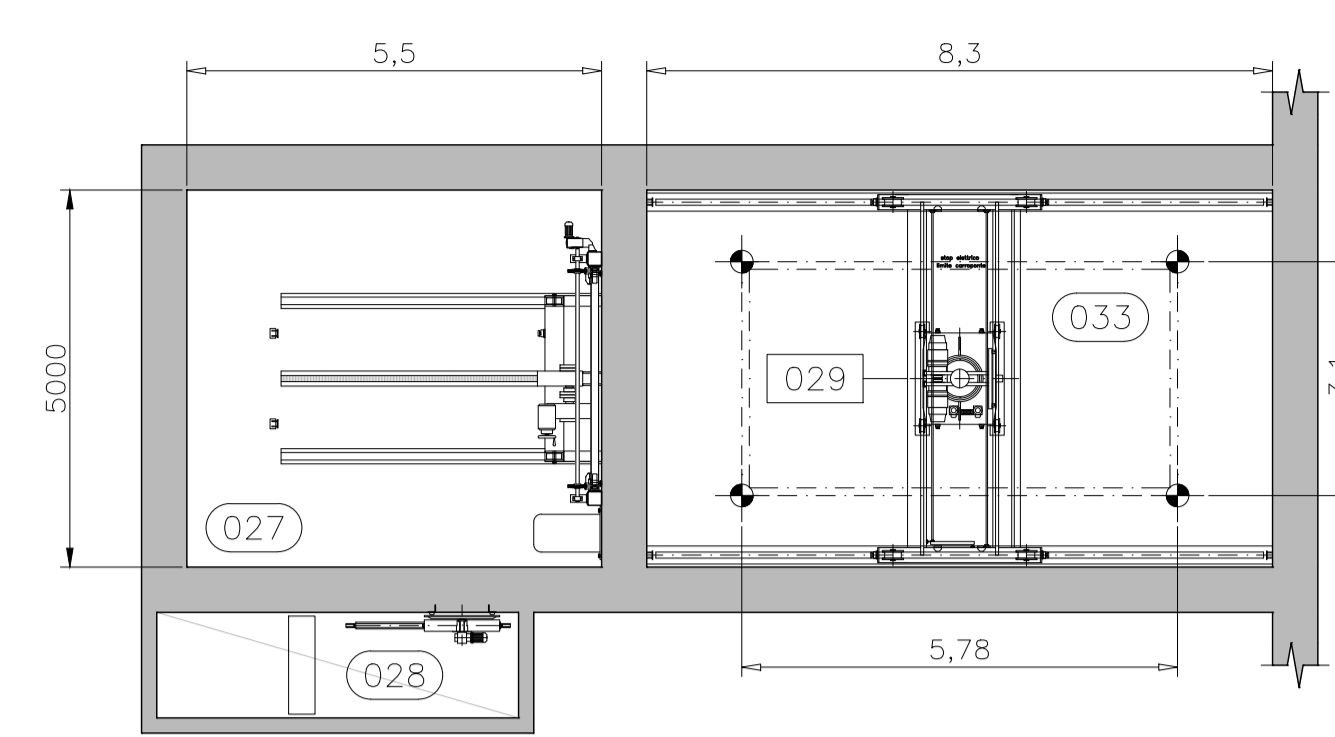
SEZIONE PARZIALE C-C CELLA DI CAROTAGGIO



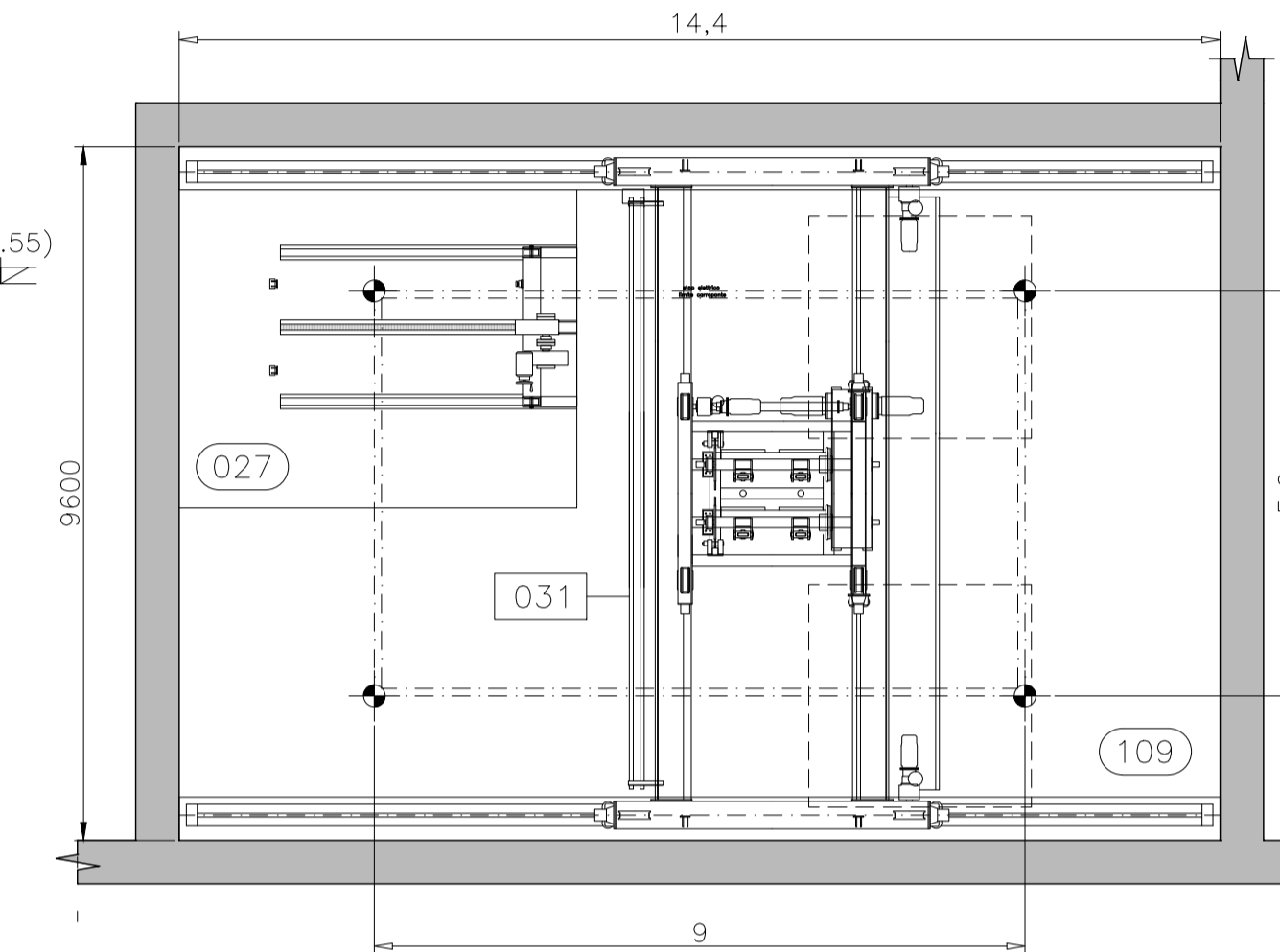
SEZIONE PARZIALE B-B CELLA DI CAROTAGGIO



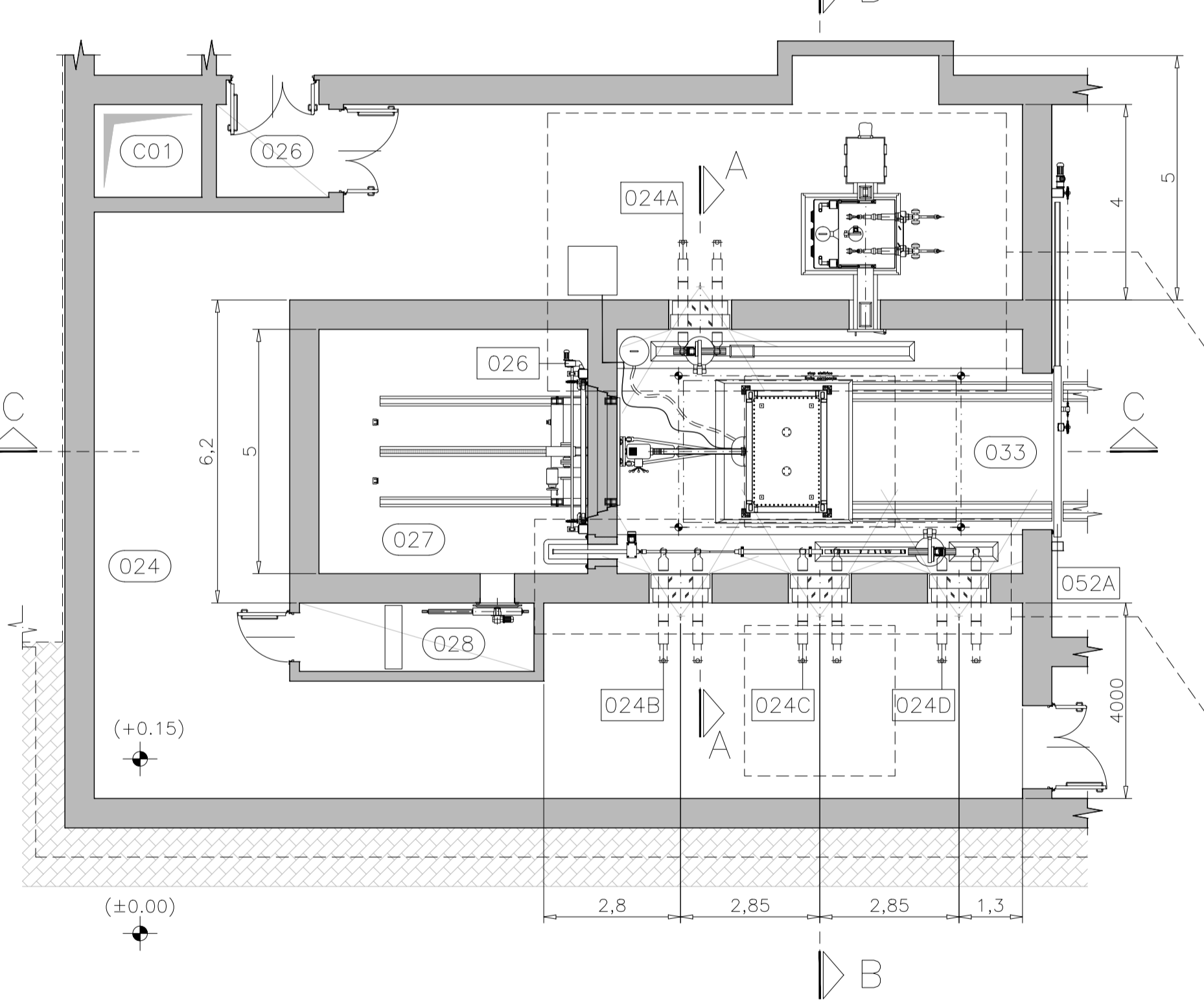
SEZIONE D-D MANIPOLATORE DI POTENZA INTERNO CELLA



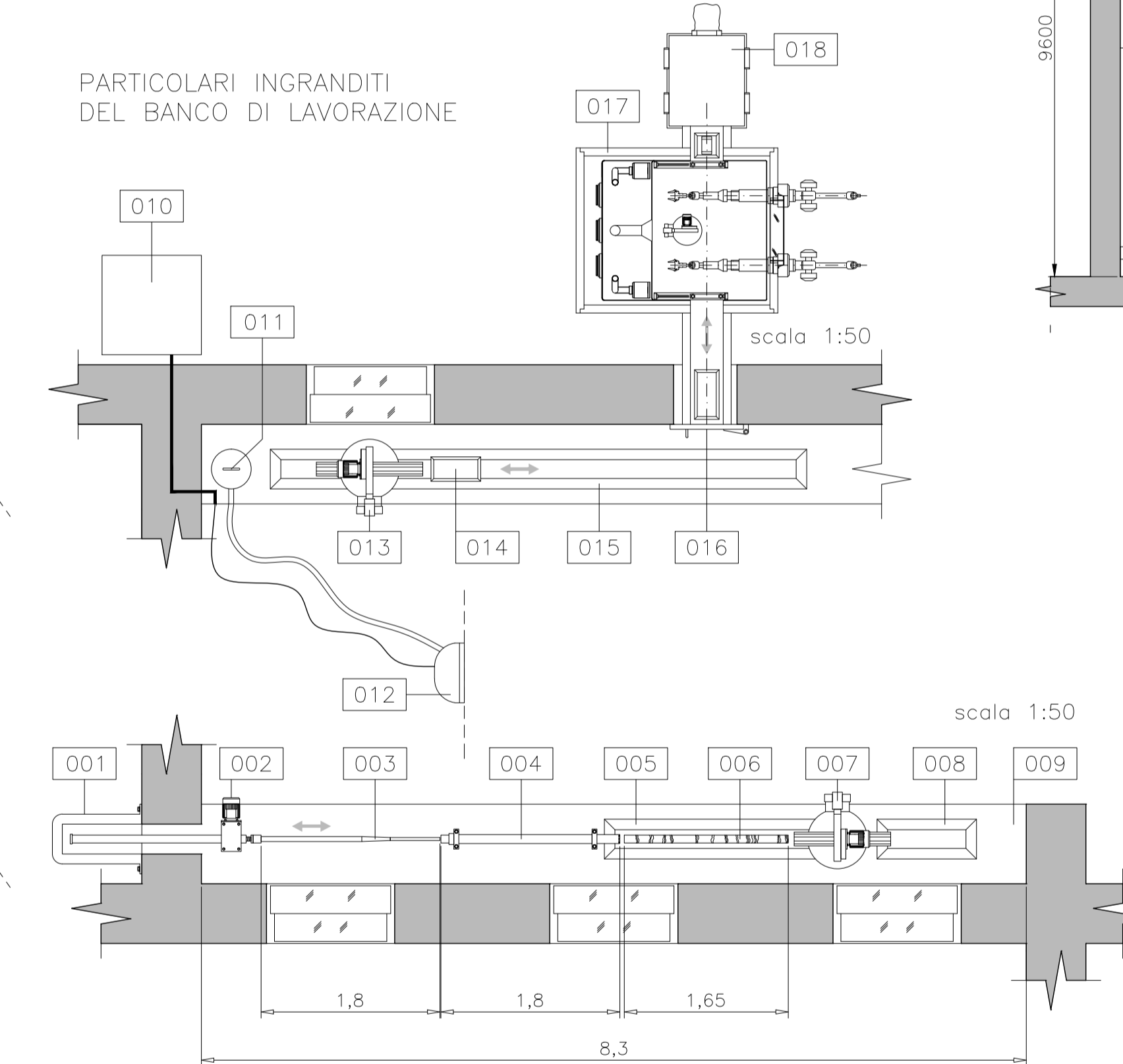
SEZIONE E-E CARROPONTE DI SERVIZIO SOPRACELLA DA 5ton



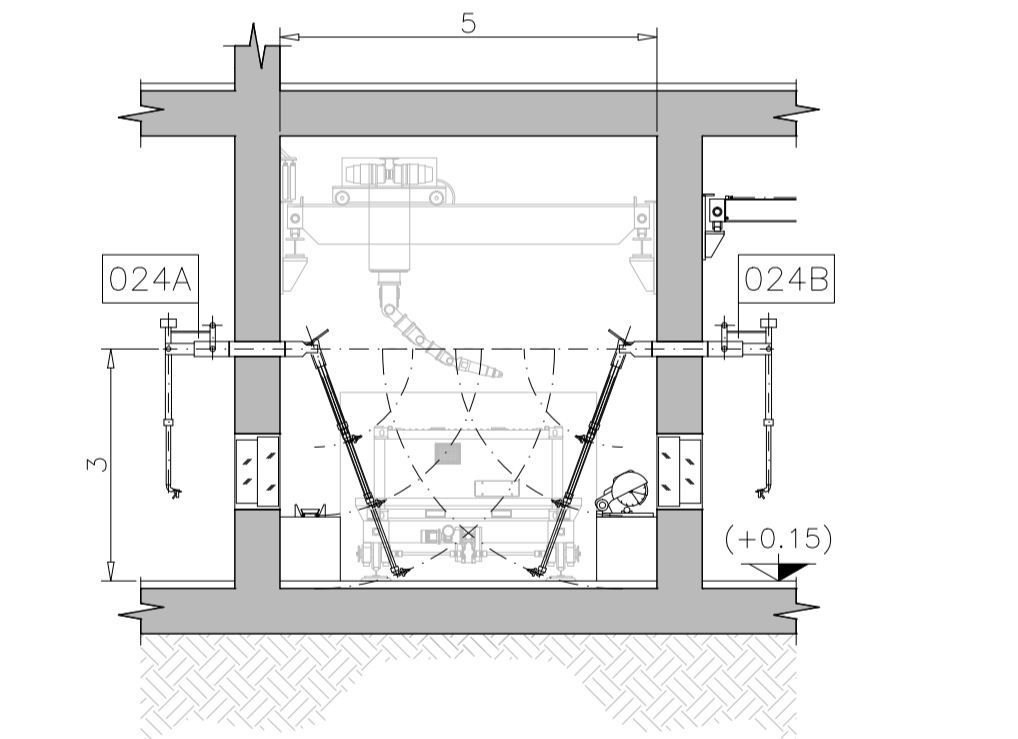
PIANTA PARZIALE QUOTA +0,15 CELLA DI CAROTAGGIO



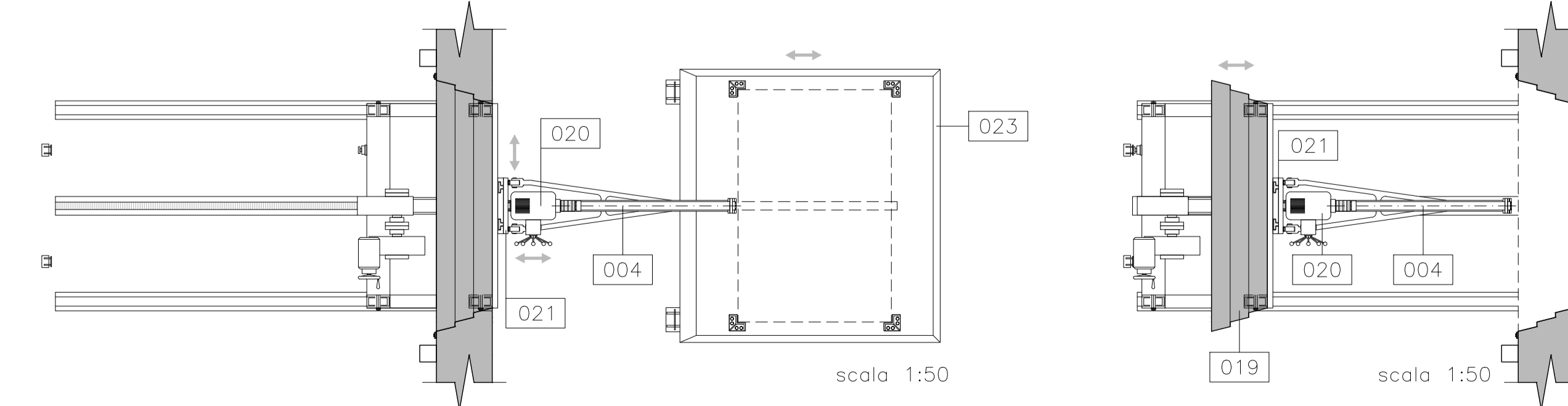
PARTICOLARI INGRANDITI DEL BANCO DI LAVORAZIONE



SEZIONE PARZIALE A-A CELLA DI CAROTAGGIO



PARTICOLARE PORTA SCHERMANTE



ELENCO ELABORATI DI RIFERIMENTO

Codici	Titoli elaborati
DN DN 00283	ICQ-Relazione descrittiva generale
DN DN 00288	ICQ-Relazione sistemi di movimentazione e manipolazione
DN DN 00291	ICQ-Planimetria generale
DN DN 00292	ICQ-Pianta piano seminterato, piano terra, piano primo
DN DN 00293	ICQ-Pianta piano secondo, piano coperture
DN DN 00295	ICQ-Sezioni
DN DN 00296	ICQ-Prospetti
DN DN 00297	ICQ-Piante e sezioni cella di carotaggio
DN DN 00299	ICQ-Sinottico funzionale e flusso di processo

COMPONENTI E SOTTOASSIEMI PRINCIPALI

Pos.	Descrizione	Item	Pezzi
001	TAPPO SCHERMANTE	DW 001	XXX
002	MARTINETTO A VITE	DW 002	
003	SPINTORE CILINDRICO PER ESTRAZIONE DELLA CAROTA	DW 003	
004	UTENSILE CAROTATORE	DW 004	
005	VASCA DI RACCOLTA CAROTA	DW 005	
006	ESEMPIO DI CAROTA ESPULSA	DW 006	
007	TRONCATRICE A DISCO PER SEZIONARE LA CAROTA (CAMPIONE)	DW 007	
008	VASCA DI RECUPERO SEZIONI DI CAROTA	DW 008	
009	BANCO DI LAVORAZIONE	DW 009	
010	MACCHINA PER PRODUZIONE AZOTO LIQUIDO	DW 010	
011	CICLONE DI ASPIRAZIONE POLVERI	DW 011	
012	CUFFIA PER ASPIRAZIONE POLVERI DI LAVORAZIONE	DW 012	
013	TRONCATRICE A DISCO PER ULTERIORI SEZIONI DEL CAMPIONE	DW 013	
014	VASCHETTA DI RACCOLTA	DW 014	
015	VASCA DI RECUPERO POLVERI E SFRIDI	DW 015	
016	PORTELLA DI USCITA CAMPIONE A CELLA DI PEPARAZIONE PROVINI	DW 016	
017	CELLA DI PREPARAZIONE PROVINI	DW 017	
018	GLOVE BOX DI RIPARTIZIONE	DW 018	
019	PORTA SCHERMANTE CON SLITTA PER CAROTATRICE	DW 019	
020	CAROTATRICE	DW 020	
021	SLITTA PER POSIZIONAMENTO CAROTATRICE	DW 021	
022	CARRELLO DI TRASPORTO MANUFATTI	DW 022	
023	VASCA DI RACCOLTA EVENTUALI RESIDUI DI LAVORAZIONE	DW 023	
024	TELEMANIPOLATORE A PARETE	DW 024	
025	PIATTAFORMA ELEVATRICE PER CONFEZIONAMENTO MANUFATTI	DW 025	
026	PORTONE SCORREVOLE IN AUSILIO A PORTA SCHERMANTE 019	DW 026	
027	PORTONE SCORREVOLE ORIZZONTALE	DW 027	
028	DALLE REMOVIBILI PER SERVIZI AUSILIARI	DW 028	
029	MANIPOLATORE DI POTENZA	DW 029	
031	CARROPONTE DI SERVIZIO SOPRACELLA DA 5ton	DW 031	
033	SISTEMA DI CONFEZIONAMENTO MANUFATTI ANALIZZATI	DW 033	
052A	PORTA SCHERMANTE SCORREVOLE VERTICALE	DW 052A	

LEGENDA LOCALI E AREE FUNZIONALI

Quota	N°	Descrizione	Class.
+0,15	024	AREA RETROCELLA	C.2
+0,15	026	SAS ACCESSO AREA RETROCELLA	C.1
+0,15	027	LOCALE MANUTENZIONE CELLA DI CAROTAGGIO PIANO TERRA	C.3
+0,15	028	SAS ACCESSO LOCALE MANUTENZIONE CELLA P.T.	C.2
+0,15	029	MAGAZZINO LABORATORIO CHIMICO CALDO	C.1
+0,15	033	CELLA DI CAROTAGGIO	C.4
+6,75	107	CORRIDOIO/LOCALE TECNICO	C.2
+6,75	109	LOCALE MANUTENZIONE CELLA DI CAROTAGGIO P.1	C.3
+XX,XX	C01	CAVEDIO 1	

CELLA DI CAROTAGGIO PARTICOLARI COSTRUTTIVI



02	02/03/2018						
REV.	DATA	DESCRIZIONE DELLA REV.	INCARICATO	COLLABORAZIONI	VERIFICA	APPROVATO	AUTORIZZATO DA
		PROGETTO Deposito Nazionale DN - Deposito					
TITOLO Impianto Controllo Qualità - Piante e sezioni cella di carotaggio		ESITO SORVEGLIANZA <input checked="" type="checkbox"/> POSITIVO <input type="checkbox"/> NEGATIVO				APPROVATO <input checked="" type="checkbox"/> COME CORRETTO <input type="checkbox"/> PER INFORMAZIONI	
SCALA 1:100	Dis. N. DN DN 00297	LIVELLO A					
FORMATO A1	TIPO EL. D	SISTEMI/ARG. DEN	FOGLIO 1	DI 1	SOSTITUISCE IL XX XX XXXXX		
NOME FILE DN DN 00297 - ICQ - Piante e sezioni cella di carotaggio.dwg		Livello di Categorizzazione: Pubblico, Interno, Controllato, Restretto - riproduzione vietata Il presente elaborato è di proprietà di Sogin S.p.A. E' fatto divieto a chiunque di procedere, in qualsiasi modo e sotto qualsiasi forma, alla sua riproduzione, anche parziale, ovvero di divulgare a terzi qualsiasi informazione in merito, senza autorizzazione rilasciata per scritto da Sogin S.p.A.					