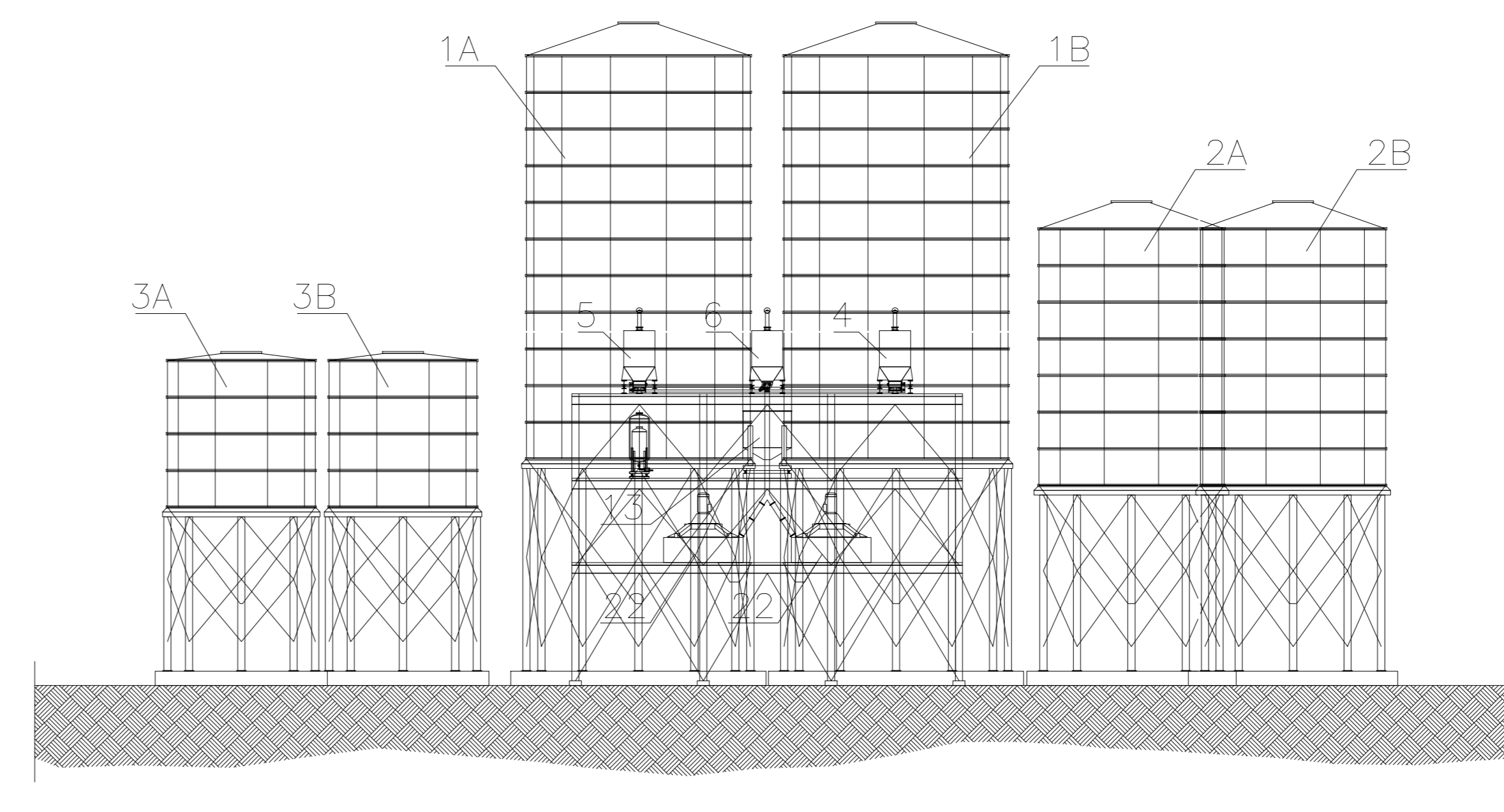
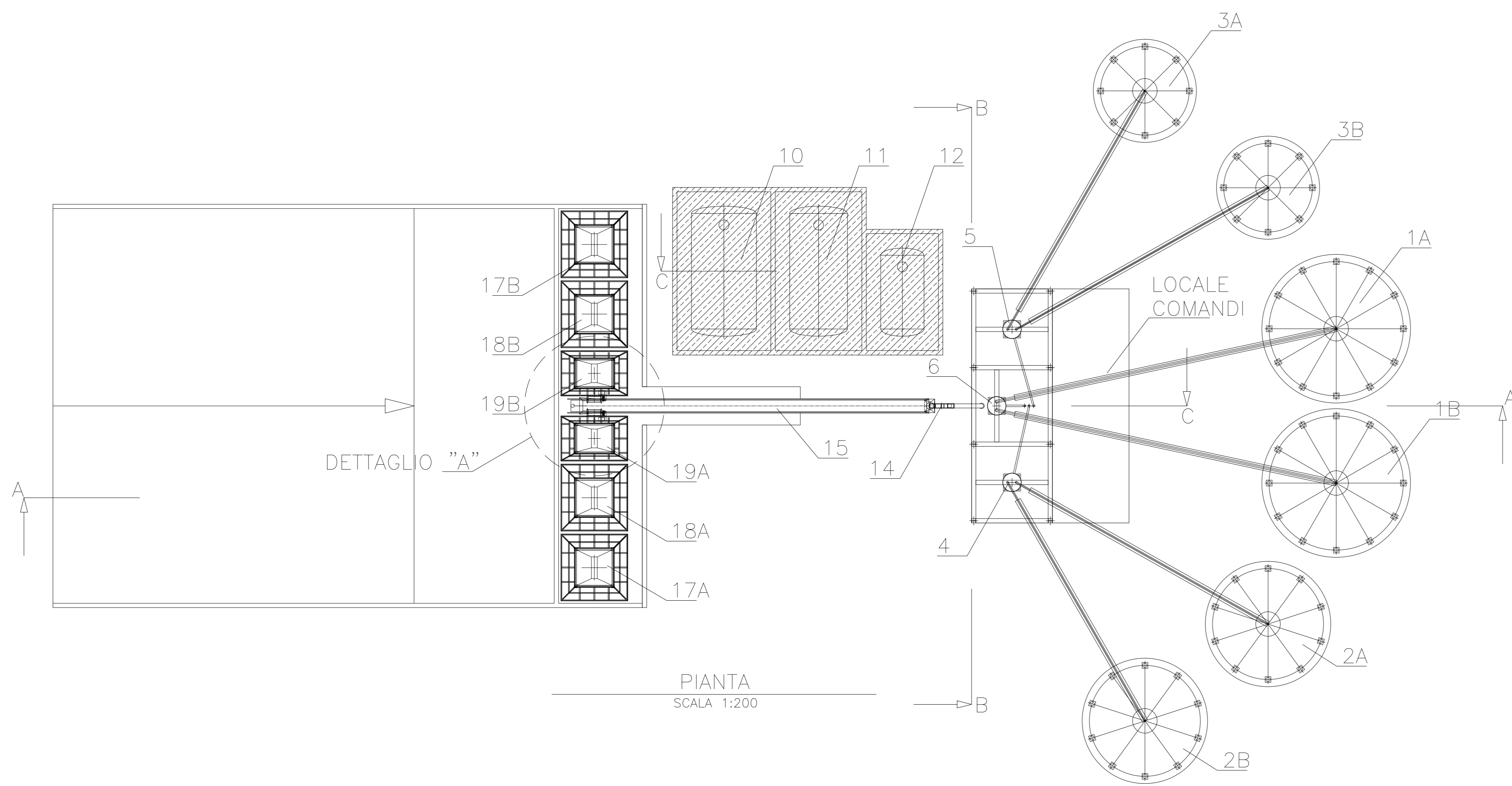


SEZIONE A-A
SCALA 1:200

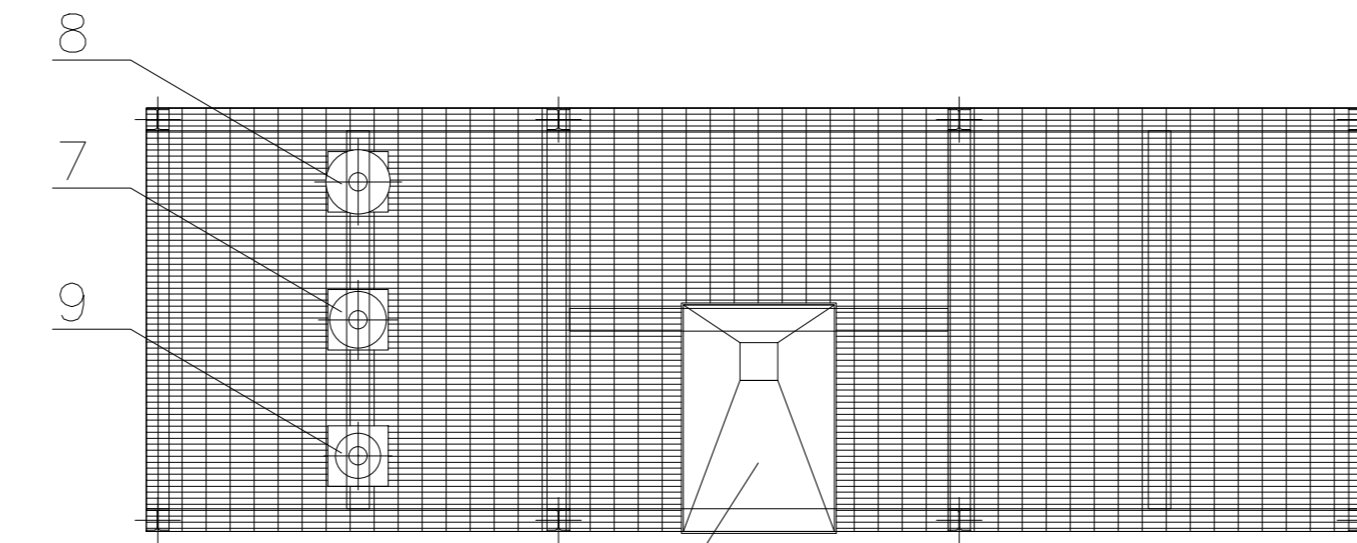


SEZIONE B-B
SCALA 1:200

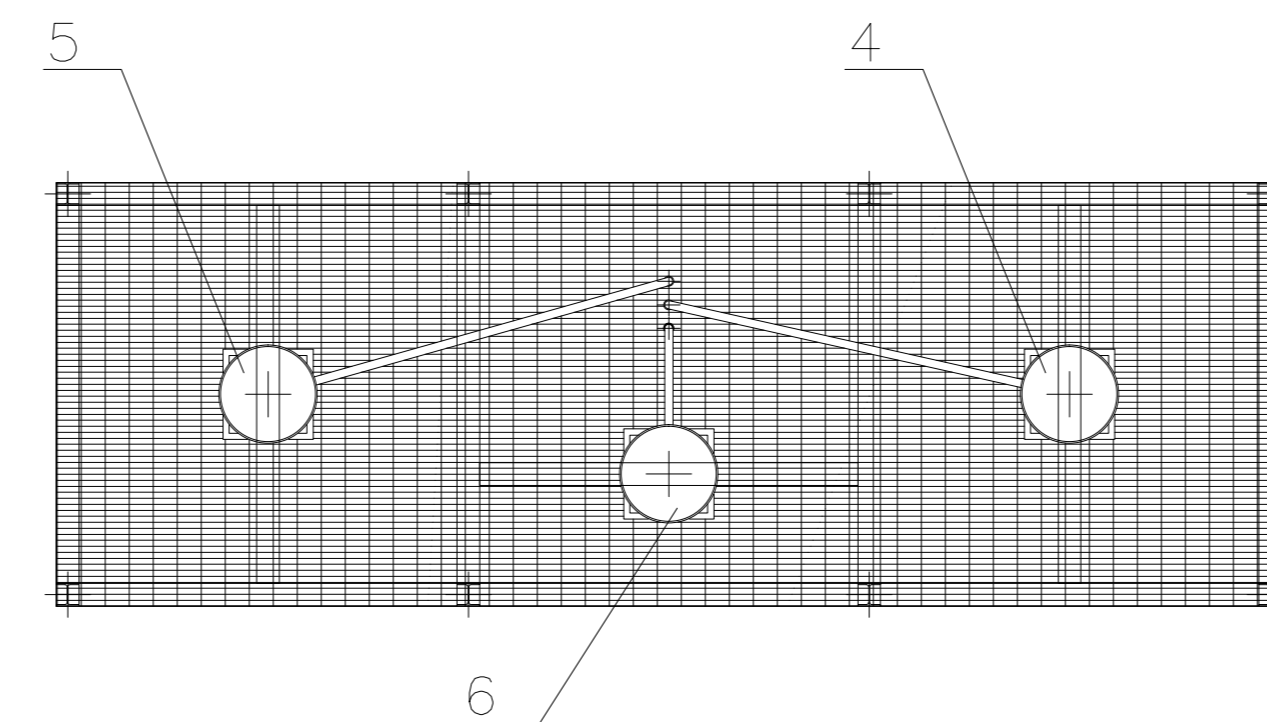
LISTA COMPONENTI PRINCIPALI	
Pos.	TITOLO
01(A-B)	SILO STOCCAGGIO CEMENTO (1300 mc)
02(A-B)	SILO STOCCAGGIO CENERE VOLANTE (600 mc)
03(A-B)	SILO STOCCAGGIO FUMO DI SILICE (230 mc)
04	TRAMOGGIA DOSAGGIO CEMENTO (2 mc)
05	TRAMOGGIA DOSAGGIO CENERE VOLANTE (1mc)
06	TRAMOGGIA DOSAGGIO FUMO DI SILICE (1mc)
07	GRUPPO DOSAGGIO ACQUA (750 LITRI)
08	GRUPPO DOSAGGIO ADDITIVO FLUIDIFICANTE (1000 LITRI)
09	GRUPPO DOSAGGIO ADDITIVO AERANTE (300 LITRI)
10	SERBATOIO ACCUMULO ACQUA (120 mc)
11	SERBATOIO ACCUMULO ADDITIVO FLUIDIFICANTE (100 mc)
12	SERBATOIO ACCUMULO ADDITIVO AERANTE (35 mc)
13	TRAMOGGIA ACCUMULO AGGREGATI (5 mc)
14	ELEVATORE A TAZZE
15	NASTRO TRASPORTATORE (800 mm)
16	NASTRO ESTRATTORE PESATORE (600 mm)
17(A-B)	GRUPPO ACCUMULO DOSAGGIO SABBIA (50 mc)
18(A-B)	GRUPPO ACCUMULO DOSAGGIO GHIAIA (50 mc)
19(A-B)	GRUPPO ACCUMULO DOSAGGIO GHIAIA (30 mc)
20	AUTOCISTERNA RICARICA ADDITIVO AERANTE
21	AUTOCISTERNA RICARICA ADDITIVO SUPER-FLUIDIFICANTE
22	MESCOLATRICE PLANETARIA
23	AUTOBETONIERA TRASPORTO CALCESTRUZZO



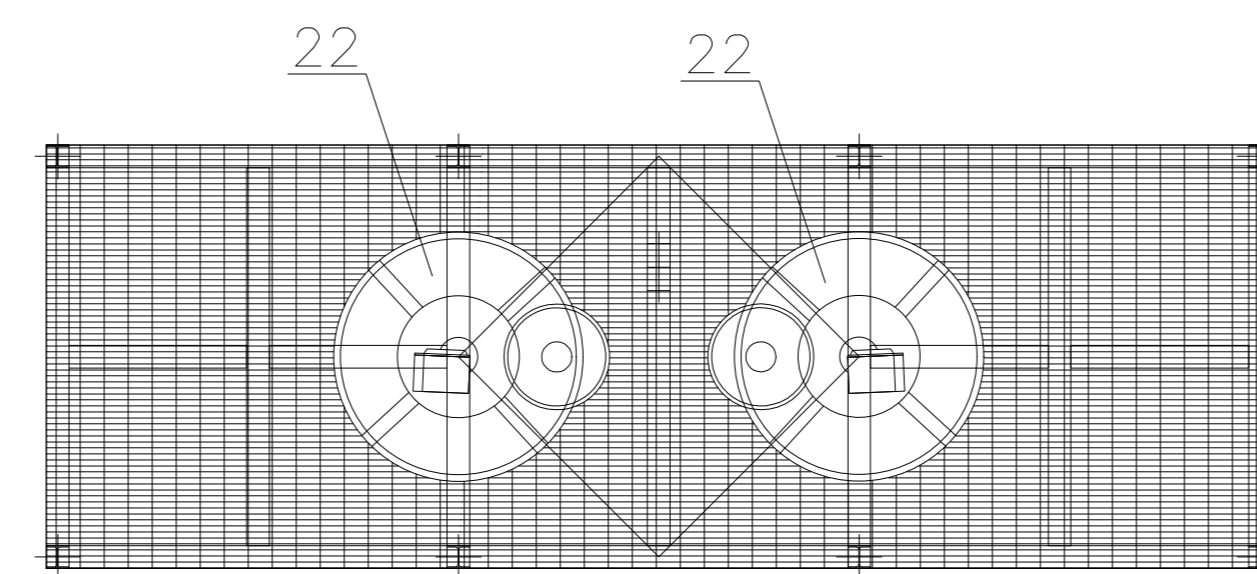
PIANTA
SCALA 1:200



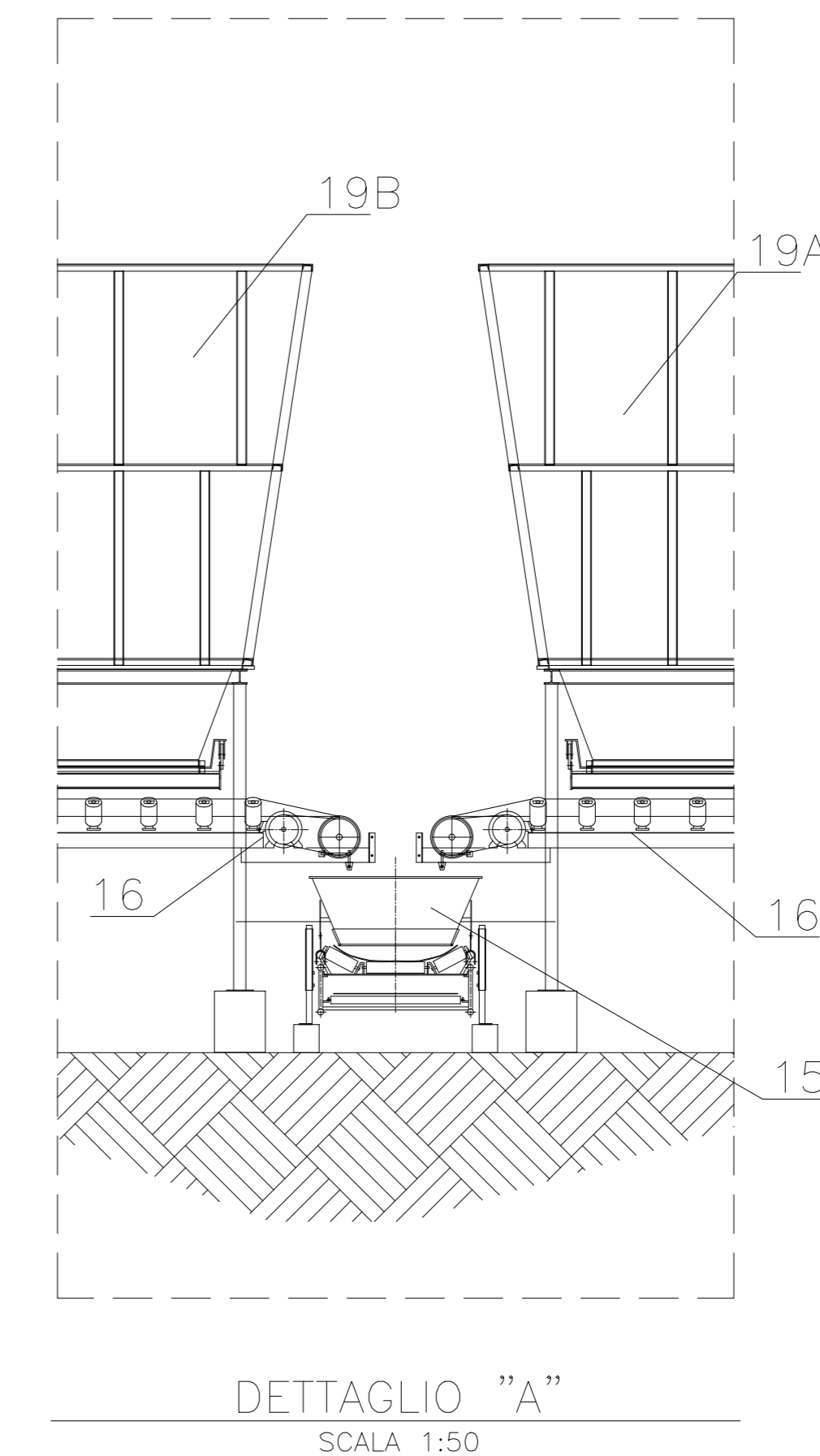
PIANTA LIVELLO 3
SCALA 1:100



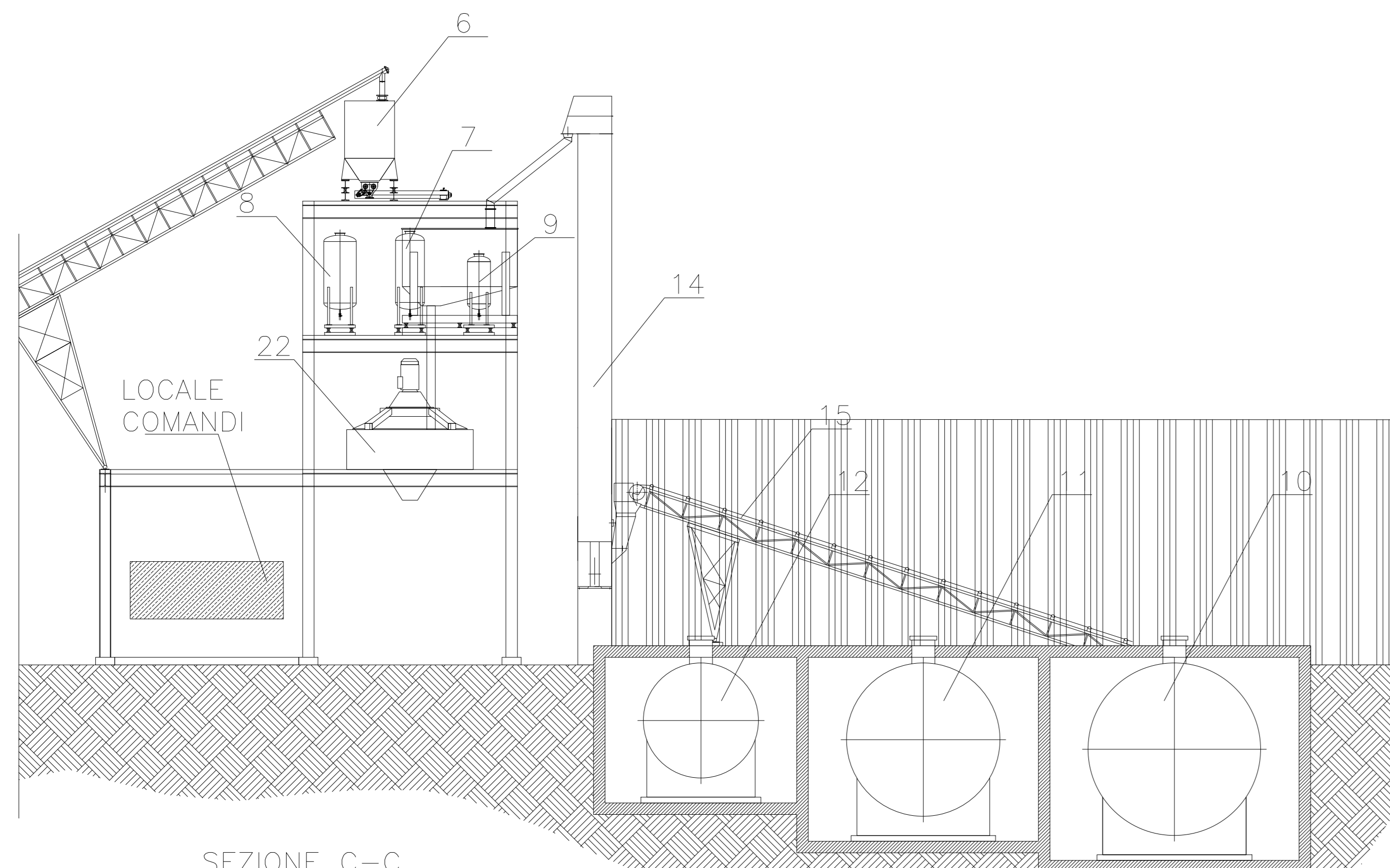
PIANTA LIVELLO 2
SCALA 1:100



PIANTA LIVELLO 1
SCALA 1:100



DETTAGLIO "A"
SCALA 1:50



SEZIONE C-C
SCALA 1:100

DOCUMENTI DI RIFERIMENTO:	
N°	TITOLO
DN DN 00074	USM-Planimetria generale gallerie tecniche - Pianta e sezioni
DN DN 00075	USM-Planimetria generale copertura finale - Pianta e sezioni
DN DN 00076	USM-Planimetria generale Celle di Deposito - Pianta e sezioni
DN DN 00077	USM-Architettonica Cella di Deposito
DN DN 00078	USM-Assieme generale copertura traslabile
DN DN 00081	USM-Assieme gru a cingolo
DN DN 00094	USM-Architettonica stazioni di raccolta drenaggi
DN DN 00096	USM-Sintetico caricamento moduli, sabbia e predalle
DN DN 00229	USM-Architettonica torri periferiche di entrata e uscita
DN DN 00231	USM-Assieme copertura temporanea Cella di Deposito
DN DN 00122	IPC-Relazione descrittiva generale
DN DN 00123	IPC-Planimetria generale
DN DN 00124	IPC-Relazione stazione di betonaggio
DN DN 00125	IPC-Assieme stazione di betonaggio
DN DN 00126	IPC-Painte schema costruzione celle - Fase 1
DN DN 00235	IPC-Painte schema costruzione celle - Fase 2
DN DN 00236	IPC-Painte schema costruzione celle - Fase 3
DN DN 00237	IPC-Sezioni longitudinali fasi costruzione celle
DN DN 00238	IPC-Sezioni trasversali fasi costruzione celle
DN DN 00239	IPC-Schema funzionale impianto di betonaggio

deposito nazionale
Scriviamo insieme un futuro più sicuro

01	11/05/2015								
REV	DATA	DESCRIZIONE DELLA REV	INDICATO	COLLABORAZIONI	VERIFICA	APPROVATO	AUTORIZZATO		
		PROGETTO Deposito Nazionale DN - Deposito			TITOLO Impianto Produzione Celle - Assieme stazioni di betonaggio		ESITO SORVEGLIANZA <input checked="" type="checkbox"/> POSITIVO <input type="checkbox"/> NEGATIVO <input type="checkbox"/> COME CORRETTO <input type="checkbox"/> PER INFORMAZIONI		
STRUTTURE INGEGNERIA Data:		DN DN 00125		Livello:					
varie		DD DEN		Foglio:					
FORMATO		A0		SOSTITUITO DA:					

Il presente elaborato è di proprietà di SOGIN S.p.A. e tutti i diritti sono riservati. È vietata espressamente la ristampa o l'uso non autorizzato senza permesso scritto dalla SOGIN S.p.A. SOGIN S.p.A. è un'azienda a partecipazione paritetica tra il Ministero delle Infrastrutture e dei Trasporti e il Gruppo SOGIN S.p.A. SOGIN S.p.A. è un'azienda a partecipazione paritetica tra il Ministero delle Infrastrutture e dei Trasporti e il Gruppo SOGIN S.p.A. SOGIN S.p.A. è un'azienda a partecipazione paritetica tra il Ministero delle Infrastrutture e dei Trasporti e il Gruppo SOGIN S.p.A.